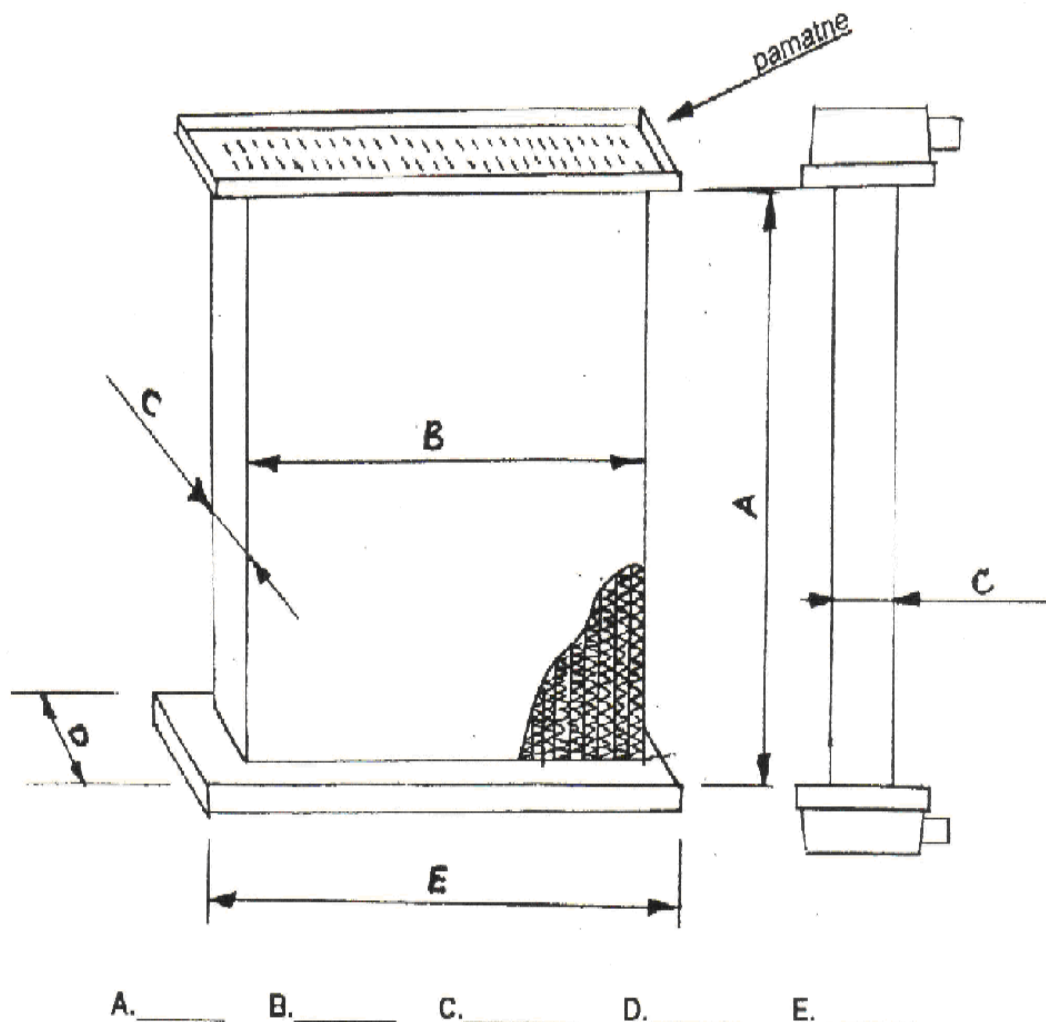




AUTO RADIATORU CENTRS

Nosūtām Jums radiatora serdes izmēru noteikšanas piemēru.

- 1) Parametri tiek noteikti bez bāciņām.
- 2) Netiek mērīti uzlodētie vai pieskrūvētie rāmji. !!!
- 3) Shēmā **A** izmērs ir starp bāciņu pamatnēm, neatkarīgi no tā vai radiatoram bāciņas ir sānos vai augšā, apakšā.
- 4) **C** izmērs ir serdes šūnu biezums, nevis rāmja vai bāciņas platums.
- 5) Bāciņas plastmasas _____ vai metāla _____. (atzīmēt pareizo)



Ierakstot izmērus nosūtiet šo lapu atpakaļ pa faksu **67372926** vai kā īsziņu uz mobilo telefonu **26517338**

Neskaidrību gadījumā zvaniet : **67372925**; mob. **26517338**